

**UNIVERSITÀ DEGLI STUDI "GABRIELE D'ANNUNZIO" CHIETI/PESCARA**  
**Facoltà di Architettura**

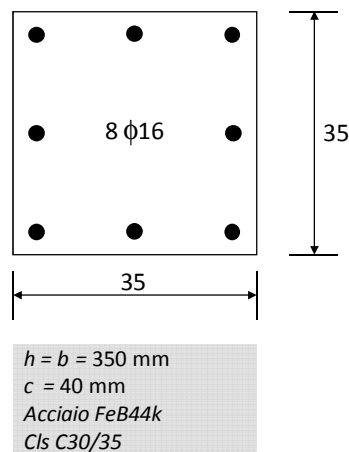
**CORSO DI LAUREA QUINQUENNALE IN**  
**Scienze e Tecniche dell'Architettura (CICLO UNICO)**  
**a.a. 2007-2008**

**CORSO DI PROGETTAZIONE STRUTTURALE**

**Prof. Enrico SPACONE (corso B)**

**ESERCITAZIONE 2:**

Data la sezione di colonna in ca sotto riportata, calcolare i seguenti punti sul diagramma di interazione N-M:



- 1) Compressione semplice
- 2) Flessione semplice
- 3) Rottura "bilanciata"
- 4) Rottura dell'acciaio
- 5) Rottura con tensione nulla nell'acciaio teso

Verificare i risultati con il programma EC2

Specificare inoltre il valore del rapporto geometrico di armatura. Tale valore è ragionevole?